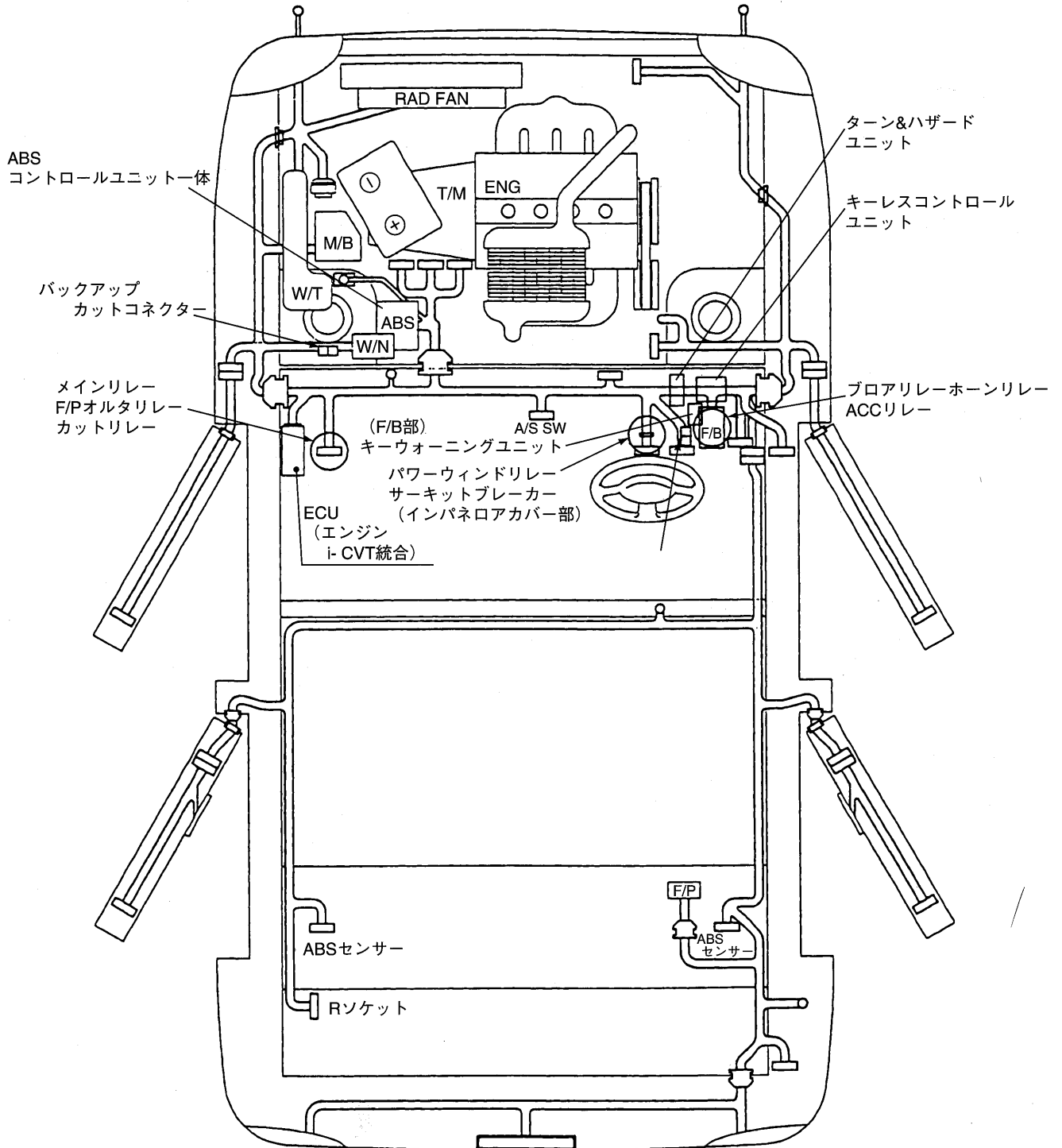


■ 部品配置

レイアウト図
取付位置のアップ

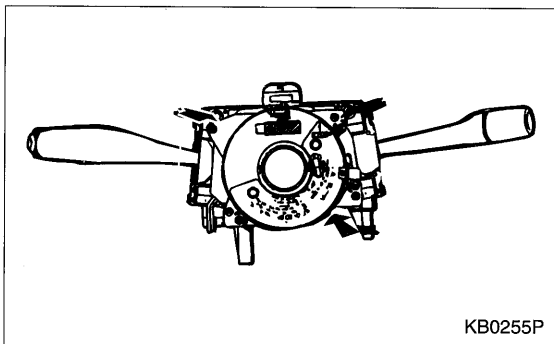


■ 整備要領

(1) コンビネーションスイッチASSY

<取外し>

1. バッテリーの⊖端子を外す。
2. ステアリングホイールを外す。
3. コラムカバーを外す。
4. コネクターを外す。
5. エアバッグコネクターを外す。
6. ハーネスを固定しているバンドおよびクリップを外す。
7. コンビネーションスイッチを止めているスクリューを外す。



KB0255P

<取付け>

取付けは取外しの逆順序で行う。

(2) ステアリングロールコネクター

<取外し>

1. バッテリー⊖端子を外す。
2. ステアリングホイールを外す。
3. コラムカバーを外す。
4. コネクターを外し、ハーネスを固定しているクリップを外す。
5. ステアリングロールコネクターを止めているねじを外す。

<取付け>

取付けは、取外しの逆順序で行う。

(3) IGスイッチ

<取外し>

1. 運転席側インパネロアーカーを外す。
2. ステアリングコラムカバー（アッパー&ロア）を外す。
3. イグニッションキー本体のアッパー側とロア側の結合ボルトを切断する。

参考

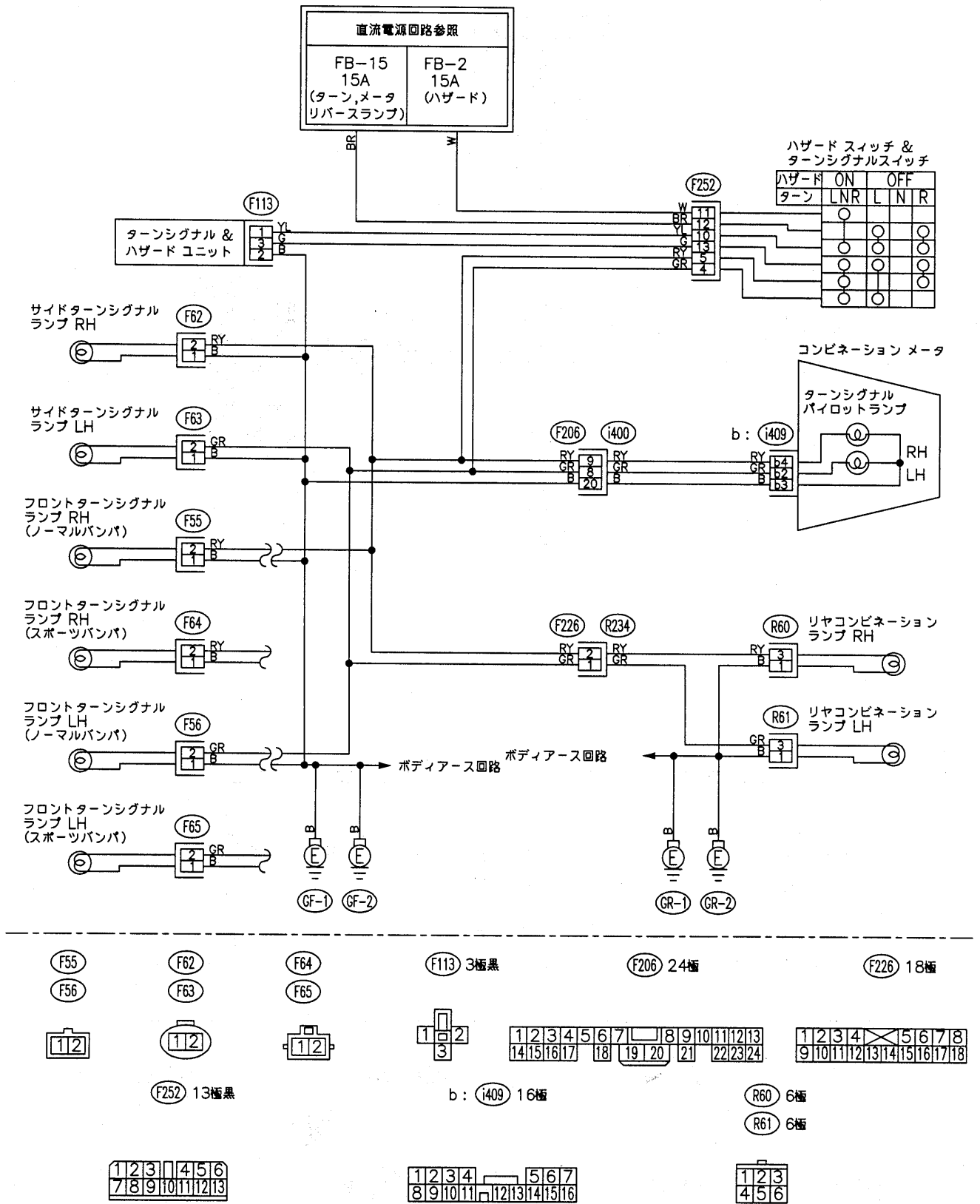
結合ボルトはステアリングコラムを外し、ポンチとハンマを使ってゆるめることもできる。

4. ボディ側ハーネスとのコネクターを分離する。

<取付け>

1. ボルトは頭部が切断するまで締め付ける。
 2. ボディ側ハーネスのコネクターと結合する。
- 以下取外しと逆の手順で、取り付ける。

10) ターンシグナル&ハザード回路



WJ13-01